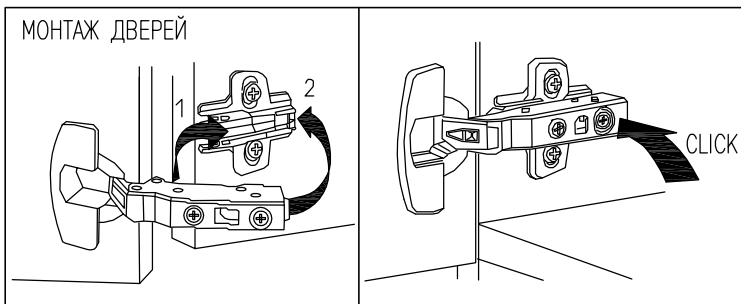
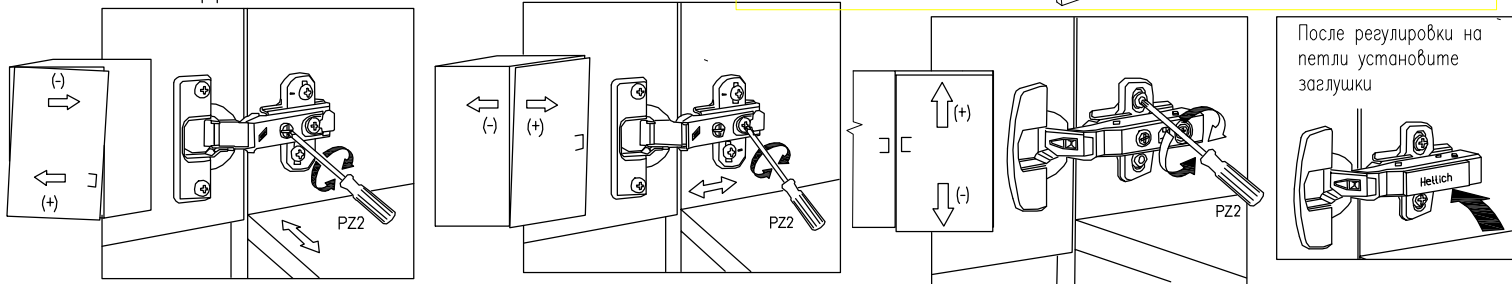


Регулировка распашной двери



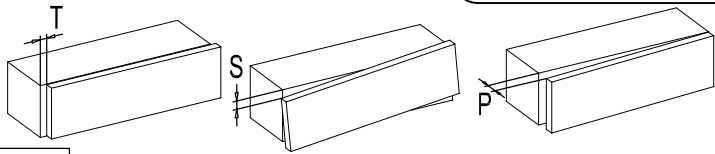
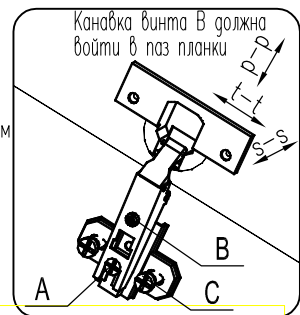
РЕГУЛИРОВКА ДВЕРЕЙ



Регулировка откидной двери

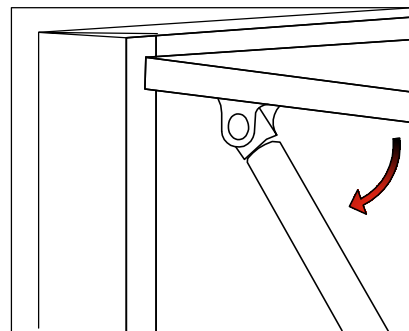
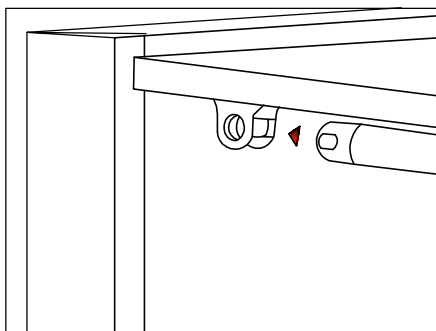
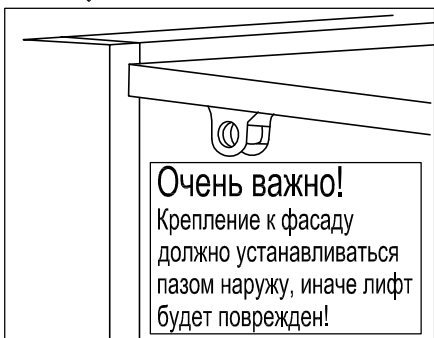
Регулирование положения дверей по отношению к корпусу

*Для изменения размера Р ослабить крепежный винт А, что дает возможность перемещения двери по стрелкам р - р
 *Для изменения размера М(С) используется регулировочный винт В при ослабленном винте А, что дает возможность перемещать дверь по стрелке s-s, после регулировки затянуть винт А
 *Для перемещения двери по стрелке t-t ослабить винты С.



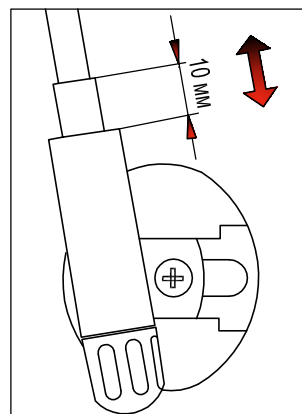
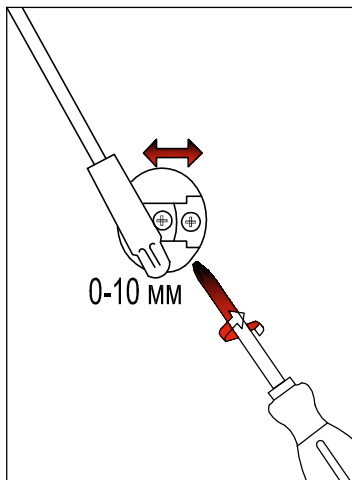
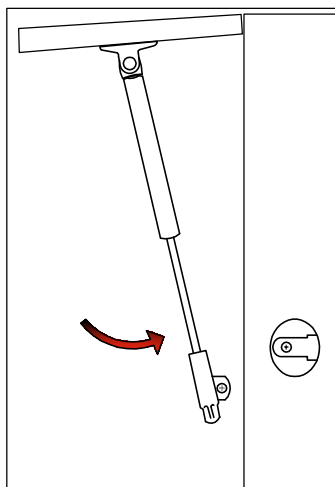
Крепление лифта к фасаду

УСТАНОВКА ЛИФТА КРАВУ



Крепление лифта к боковине корпуса

Регулировка угла открывания двери



Для выравнивания угла открывания смежных шкафов

Открытие и закрытие двери может быть отрегулировано позицией лифта в креплении к боковине:

- Ближе к фасаду - дверь открывается автоматически позже (только автоматический лифт) и закрывается автоматически раньше (автоматический и фрикционный лифты);
- Ближе к задней стенке - дверь открывается автоматически раньше (только автоматический лифт) и закрывается автоматически позже (автоматический и фрикционный лифты).

ВНИМАНИЕ!!!

Дверь открывать без рывков! Не прилагать больших усилий во избежание чрезмерной нагрузки на петли.